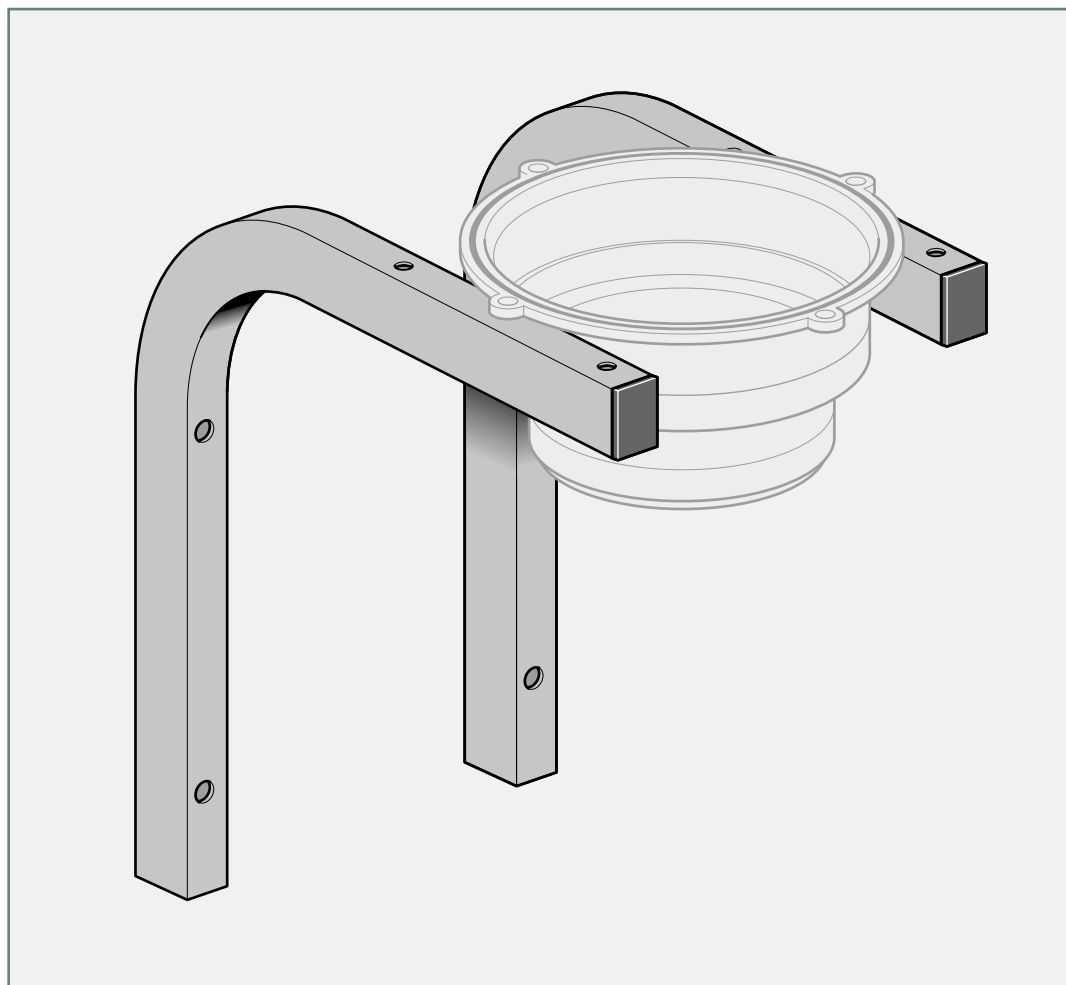


## NMB - TNB [LMB - TMB]

<b>NL</b>	Wandbevestigingsbeugel
<b>EN</b>	Wall mounting bracket
<b>DE</b>	Wandkonsole
<b>FR</b>	Console murale
<b>IT</b>	Staffa a muro
<b>ES</b>	Soporte de montaje en pared



<b>NL</b>	Installatiehandleiding
<b>EN</b>	Installation manual
<b>DE</b>	Installationsanleitung
<b>FR</b>	Manuel d'installation
<b>IT</b>	Manuale di installazione
<b>ES</b>	Manual de instalación

## TABLE OF CONTENTS

NEDERLANDS	Pag.
Voorwoord	2
1. Inleiding	2
2. Productbeschrijving	2
3. Veiligheid	3
4. Installatie	3
5. Reserveonderdelen	4
6. Afdanken	4

ENGLISH	Page
Preface	5
1. Introduction	5
2. Product description	5
3. Safety	6
4. Installation	6
5. Spare parts	7
6. Disposal	7

DEUTSCH	Seite
Vorwort	8
1. Einleitung	8
2. Produktbeschreibung	8
3. Sicherheitsvorschriften	9
4. Installation	9
5. Ersatzteile	10
6. Entsorgung	10

FRANÇAIS	Page
Avant-propos	11
1. Introduction	11
2. Description de produit	11
3. Instructions de sécurité	12
4. Installation	12
5. Pièces détachées	13
6. Mettre au rancart	13

ITALIANO	Pag.
Prefazione	14
1. Introduzione	14
2. Descrizione del prodotto	14
3. Istruzioni per la sicurezza	15
4. Installazione	15
5. Pezzi di ricambi	16
6. Scartare	16

ESPAÑOL	Pág.
Preámbulo	17
1. Introducción	17
2. Descripción del producto	17
3. Normativas de seguridad	18
4. Instalación	18
5. Piezas de recambio	19
6. Desechar	19

NL	<p><b>Oorspronkelijke gebruiksaanwijzing</b>            Alle rechten voorbehouden. De in deze handleiding verstrekte informatie is gebaseerd op algemene gegevens aangaande de ons ten tijde van verschijnen bekende constructies, materiaaleigenschappen en werkmethode, zodat wijzigingen worden voorbehouden. Om deze reden dienen de gegeven instructies slechts als richtlijn voor het installeren, gebruiken, onderhouden en repareren van het op de voorzijde van dit document vermelde product. Deze handleiding is geldig voor het product in de standaard uitvoering. De fabrikant kan derhalve niet aansprakelijk worden gesteld voor eventuele schade voortvloeiend uit de van de standaard uitvoering afwijkende specificaties van het aan u geleverde product. Deze handleiding is met alle mogelijke zorg samengesteld, maar de fabrikant kan geen verantwoording op zich nemen voor eventuele fouten in deze handleiding of voor de gevolgen daarvan.</p>
EN	<p><b>Original instruction</b>            All rights reserved. The information given in this document has been collected for the general convenience of our clients. It has been based on general data pertaining to construction material properties and working methods known to us at the time of issue of the document and is therefore subject at any time to change or amendment and the right to change or amend is hereby expressly reserved. The instructions in this publication only serve as a guideline for installation, use, maintenance and repair of the product mentioned on the cover page of this document. This publication is to be used for the standard model of the product of the type given on the cover page. Thus the manufacturer cannot be held responsible for any damage resulting from the application of this publication to the version actually delivered to you. This publication has been written with great care. However, the manufacturer cannot be held responsible, either for any errors occurring in this publication or for their consequences.</p>
DE	<p><b>Originalbetriebsanleitung</b>            Alle Rechte vorbehalten. Die in dieser Anleitung enthaltenen Informationen basieren auf allgemeinen Daten bezüglich der Konstruktion, der Materialeigenschaften und der Arbeitsmethoden, die uns zur Zeit der Veröffentlichung bekannt waren; Änderungen werden somit vorbehalten. Aus diesem Grunde dienen die gegebenen Vorschriften nur als Leitfaden für das Installieren, Benutzen, Warten und Reparieren des auf der Vorderseite dieser Anleitung angegebenen Produktes. Diese Ausgabe gilt für die Standardausführung des Produktes. Der Hersteller haftet daher nicht für eventuelle Schäden, die sich aus der Anwendung dieser Ausgabe auf Ihr von der Standardausführung abweichendes Produkt ergeben. Diese Ausgabe wurde mit größter Sorgfalt zusammengestellt. Der Hersteller haftet jedoch nicht für eventuelle Fehler in dieser Ausgabe oder für daraus resultierende Folgen.</p>
FR	<p><b>Notice originale</b>            Tous droits réservés. Le présent manuel a été mis au point à partir de données relatives à la construction, aux caractéristiques des matériaux et aux méthodes de production dont nous étions au courant à la parution du manuel. Le manuel est donc sujet à modification à tout moment et nous nous réservons explicitement le droit à une telle modification. Pour la même raison, ce manuel servira simplement de guide à l'installation, l'emploi, l'entretien et la réparation du produit figurant en première page de couverture de ce document. Le présent manuel s'applique au modèle standard du produit. Par conséquent, le fabricant n'est pas responsable pour les dommages éventuels découlant de l'application de ce document aux modèles non standard des produits livrés. Nous avons apporté tous nos soins à la rédaction de ce manuel, mais le fabricant ne peut pas accepter la responsabilité pour les erreurs éventuelles ni pour les dommages qui en découlent.</p>
IT	<p><b>Istruzioni originali</b>            Tutti i diritti riservati.</p>
ES	<p><b>Manual original</b>            Todos los derechos reservados.</p>


## VOORWOORD


### Gebruik van deze handleiding

Deze handleiding is bedoeld als naslagwerk waarmee professionele, geschoolde en daartoe bevoegde gebruikers het aan de voorzijde van dit document vermelde product op veilige wijze kunnen installeren.

### Pictogrammen en symbolen

In deze handleiding worden de volgende pictogrammen en symbolen gebruikt:

	<b>TIP</b> Suggesties en adviezen om de betreffende taken of handelingen gemakkelijker te kunnen uitvoeren.
--	--

	<b>VOORZICHTIG!</b> Procedures die -wanneer ze niet met de nodige voorzichtigheid worden uitgevoerd- schade aan het product, de omgeving of het milieu tot gevolg kunnen hebben.
--	---

### Tekstaanduidingen

Tekst aangegeven met een "-" (koppelteken) betreft een opsomming.

Tekst aangegeven met een "•" (bulletpoint) beschrijft de te verrichten stappen.

Deze handleiding beschrijft de volgende producttypes:

- TNB
- NMB
- TMB [=vergelijkbaar met TNB]
- LMB [=vergelijkbaar met NMB]

## 1 INLEIDING

### 1.1 Algemene beschrijving

De TNB [TMB] en NMB [LMB] bestaan elk uit twee metalen beugels met onderdelen om een afzuigarm en/of ventilator aan de wand te monteren.

### 1.2 Productcombinaties

De wandbevestigingsbeugel wordt gebruikt voor de volgende afzuigarm/ventilatorcombinaties.

Ventilatoren:	Centrale ventilator	FAN 14/28 [SF 1400/ 2400]	FAN 42 [SF 4200]
<b>Afzuigarmen:</b>			
T-Flex [LTA 2.0]	-	TNB [TMB]	-
T-Flex/CW [LTA 2-CW]	-	TNB [TMB]	-
Flex 2 [LFA 2.0]	TNB [TMB]	TNB [TMB]	TNB [TMB]
Flex 3 [LFA 3.0]	NMB [LMB]	NMB [LMB]	NMB [LMB]
Flex 4 [LFA 4.0]	NMB [LMB]	NMB [LMB]	NMB [LMB]
UltraFlex 3 [LFA 3.1]	NMB [LMB]	NMB [LMB]	NMB [LMB]
UltraFlex 4 [LFA 4.1]	NMB [LMB]	NMB [LMB]	NMB [LMB]
UltraFlex 4-LC [LFA 4.1-LC]	TNB [TMB]	TNB [TMB]	TNB [TMB]
NEC 2 [EC 2]	-	TNB [TMB]	-

De volgende producten worden geleverd met een geïntegreerde montageplaat, waardoor het gebruik van een wandbevestigingsbeugel overbodig is:

- afzuigarm type T-Flex [LTA 2.0] en T-Flex/CW [LTA 2-CW]
- ventilator type FAN 42 [SF 4200]
- verlengkraan type NEC 2 [EC 2]

## 2 PRODUCTBESCHRIJVING

### 2.1 Componenten

Het product bestaat uit de volgende hoofdcomponenten en -elementen:

#### 2.1.1 TNB [TMB]

Fig. 2.1

- A Wandbeugel
- B Aansluitflens
- C Slangklem

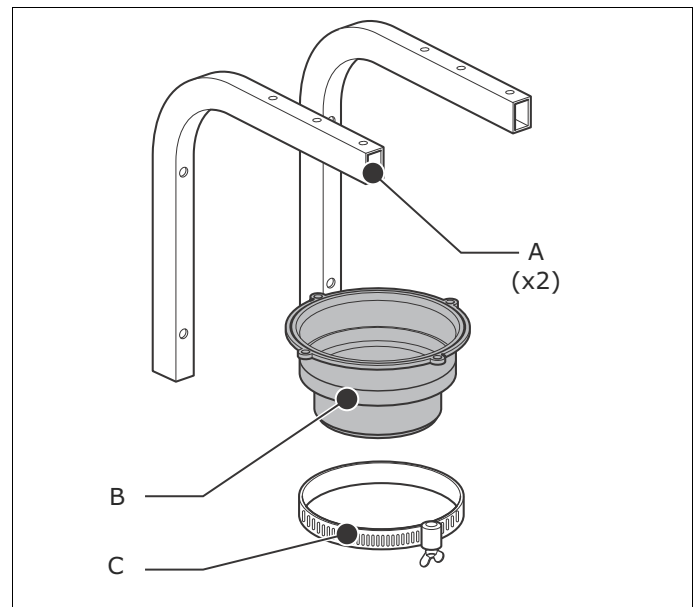


Fig. 2.1: Hoofdcomponenten TNB [TMB]

#### 2.1.2 NMB [LMB]

Fig. 2.2

- A Wandbeugel
- B Veerbeugel
- C Slang
- D Hangadapter
- E Scharnierstop

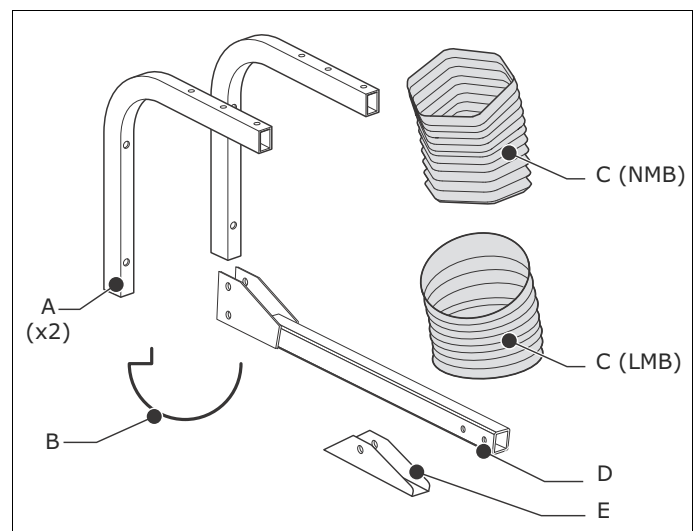


Fig. 2.2: Hoofdcomponenten NMB [LMB]

### 3 VEILIGHEID

#### Installatie

- Installatie van het product is uitsluitend voorbehouden aan daartoe opgeleide en bevoegde installateurs.
- Draag tijdens installatie altijd persoonlijke beschermingsmiddelen (PBM) ter voorkoming van letsel. Dit geldt ook voor personen die tijdens installatie in het werkgebied aanwezig zijn.
- Gebruik bij werkzaamheden hoger dan 2 meter goedgekeurd klimmateriaal voor werken op de desbetreffende hoogte (houd rekening met eventuele lokale voorschriften).
- Houd rekening met eventuele gas-, water- en elektraleidingen.

### 4 INSTALLATIE

#### 4.1 Uitpakken

Controleer of het product compleet is. De inhoud van de verpakking bestaat uit:

##### 4.1.1 TNB [TMB]

- wandbeugel (2)
- aansluitflens
- slangklem

##### 4.1.2 NMB [LMB]

- wandbeugel (2)
- hangadapter \*)
- scharnierstop \*)
- slang 1150 mm \*)
- veerbeugel \*)
- bevestigingsmateriaal \*)

De installatie van onderdelen aangeduid met \*) wordt beschreven in de handleiding van het desbetreffende afzuigarm.

Indien er onderdelen ontbreken of beschadigd zijn, neem dan contact op met uw leverancier.

#### 4.2 Montage

##### Fig. 4.1

De verpakking bevat geen bevestigingsmateriaal voor de wandbeugels, omdat het benodigde materiaal afhankelijk is van het type muur. De wandbeugels kunnen worden gemonteerd op bv.:

- A een dunne bakstenen of betonnen muur (min. dikte 100 mm), met behulp van vier draadstangen M10;
- B een dikke stenen of betonnen muur, met behulp van 4 keilbouten M10x120x60;
- C een stalen profiel (bv. een H-profiel), met behulp van vier draadstangen M10. Hiertoe dienen aan weerszijden twee kokers (30x30x3 mm) te worden gemonteerd om kromtrekken te voorkomen.

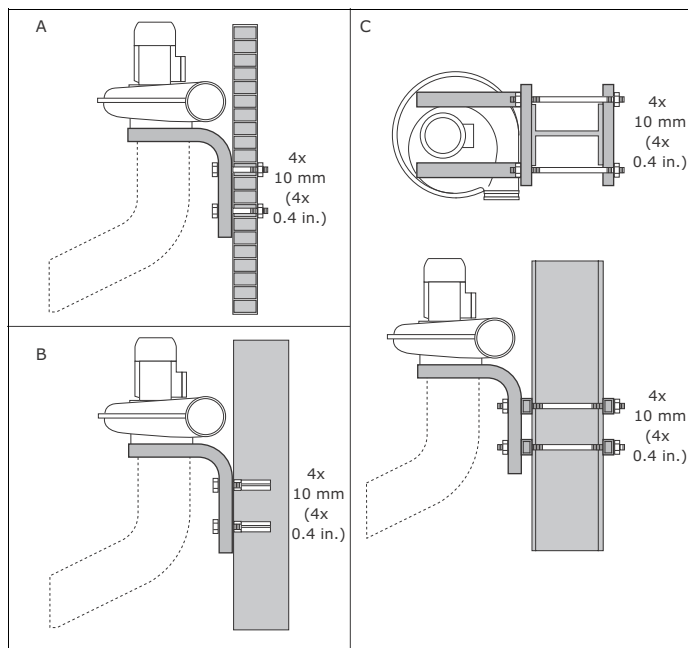


Fig. 4.1: Montagemogelijkheden van de wandbeugels



#### VOORZICHTIG!

Controleer voor montage of de muur of het draagsysteem sterk genoeg is. Verifieer vóór het boren de plaats van bestaande gas-, water- en elektraleidingen.

Fig. 4.2

- Monteer de wandbeugels aan de muur.



#### TIP

- TNB [TMB]: Monteer de aansluitflens op de wandbeugels om het markeren van de posities van de gaten te vergemakkelijken.
- NMB [LMB]: Monteer het draaischarnier (geleverd met de afzuigarm) om het markeren van de posities van de gaten te vergemakkelijken.

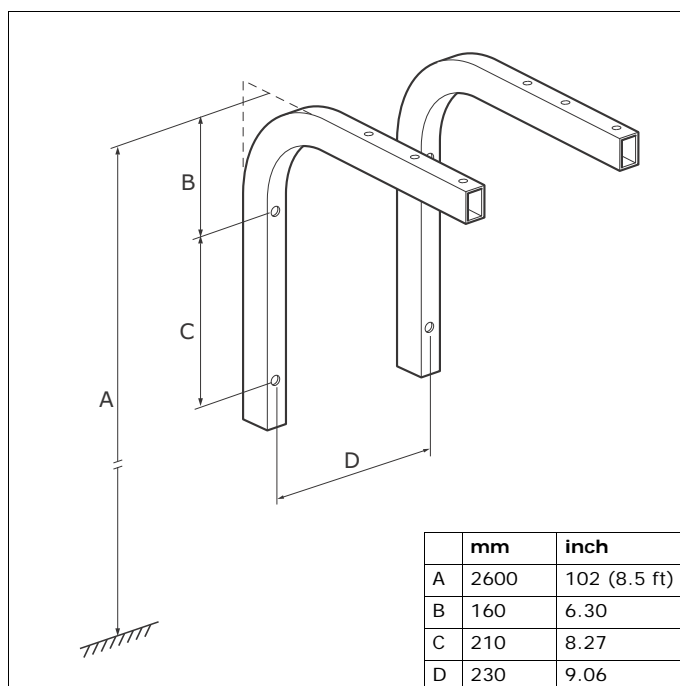


Fig. 4.2: Montage van de wandbeugels



De standaard aanbevolen installatiehoogte is 2600. Echter, wanneer de afzuighoogte meestal lager is dan de standaard werkbankhoogte, wordt aanbevolen de wandbeugels op een hoogte van 2200-2400 te monteren.

#### 4.2.1 TNB [TMB]

##### Montage van T-Flex [LTA 2.0], T-Flex/CW [LTA 2-CW] of NEC 2 [EC 2]:

In configuraties met een T-Flex [LTA 2.0], T-Flex/CW [LTA 2-CW] (afzuigarm) of NEC 2 [EC 2] (verlengkraan), die voorzien zijn van een geïntegreerde bevestigingsplaat, wordt de TNB [TMB] alleen gebruikt voor het ophangen van de ventilator. Ga als volgt te werk om de afzuigarm/verlengkraan op de inlaat van de ventilator aan te sluiten.

Fig. 4.3

- Schuif de manchet (B) (geleverd met de afzuigarm) over de aansluitflens (A) en vouw 2/3 terug.



Zorg ervoor dat de gladde kant van de manchet aan de binnenkant zit.

- Schuif de slang van de afzuigarm (E) over de aansluitflens.
- Bevestig de slang aan de flens met behulp van de slangklem (D).
- Vouw de manchet terug over de rand van de slang.
- Monteer de aansluitflens op de wandbeugels (C) met behulp van de met de afzuigarm/verlengkraan meegeleverde bouten.

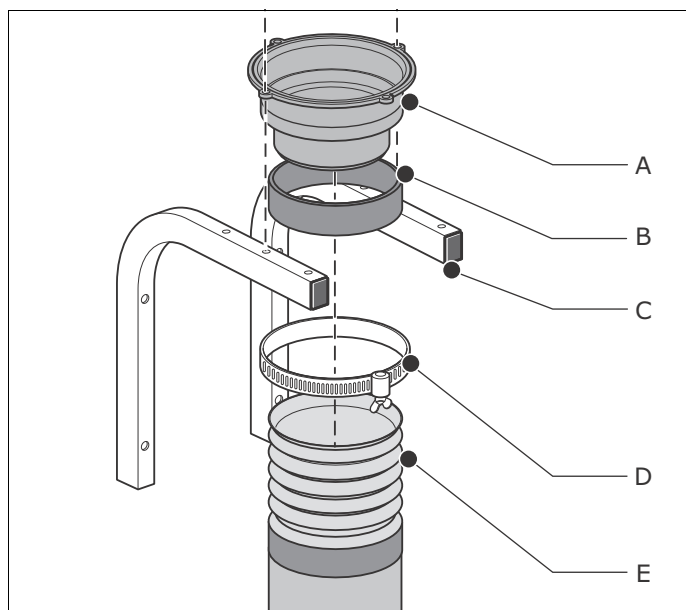


Fig. 4.3: Montage van afzuigarm aan TNB [TMB]

##### Montage van Flex 2 [LFA 2.0] of UltraFlex 4-LC [LFA 4.1-LC]:

- Zie voor het monteren van een van bovengenoemde afzuigarmen, de handleiding van de betreffende arm.

#### 4.2.2 NMB [LMB]

- Zie voor het voltooien van de installatie van de NMB [LMB] de handleiding van de te monteren afzuigarm.

## 5 RESERVEONDERDELEN

Voor het product zijn de volgende reserveonderdelen verkrijgbaar.

Artikelnr.	Omschrijving	Ref.
<b>TNB [TMB]</b>		Fig. 2.1
0690010190	Slangklem	C
0717030140	Wandbeugel (1)	A
0805090100	Aansluitflens	B
<b>NMB [LMB]</b>		Fig. 2.2
0703030260	Veerbeugel	B
0717030140	Wandbeugel (1)	A
0717030150	Hangadapter	D

## 6 AFDANKEN

Voer het product na het einde van de levensduur af conform de lokaal geldende voorschriften en/of richtlijnen.

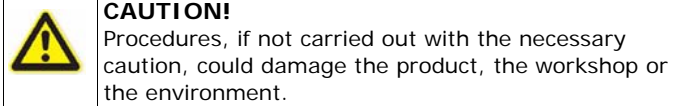
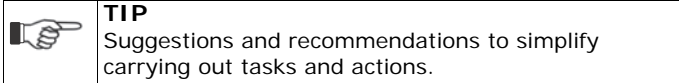
## PREFACE

### Using this manual

This manual is intended to be used as a work of reference for professional, well trained and authorised users to be able to safely install the product mentioned on the cover of this document.

### Pictograms and symbols

The following pictograms and symbols are used in this manual:



### Text indicators

Listings indicated by "-" (hyphen) concern enumerations.  
Listings indicated by "•" (bullet point) describe steps to perform.

This manual describes the following product types:

- TNB
- NMB
- TMB [=comparable to TNB]
- LMB [=comparable to NMB]

## 1 INTRODUCTION

### 1.1 General description

The TNB [TMB] and NMB [LMB] each consist of two metal wall brackets with additional parts to mount an extraction arm and/or fan to the wall.

### 1.2 Product combinations

The wall mounting bracket is used for the following extraction arm/fan combinations.

Fans:	Central fan	FAN 14/28 [SF 1400/ 2400]	FAN 42 [SF 4200]
<b>Extraction arms:</b>			
T-Flex [LTA 2.0]	-	TNB [TMB]	-
T-Flex/CW [LTA 2-CW]	-	TNB [TMB]	-
Flex 2 [LFA 2.0]	TNB [TMB]	TNB [TMB]	TNB [TMB]
Flex 3 [LFA 3.0]	NMB [LMB]	NMB [LMB]	NMB [LMB]
Flex 4 [LFA 4.0]	NMB [LMB]	NMB [LMB]	NMB [LMB]
UltraFlex 3 [LFA 3.1]	NMB [LMB]	NMB [LMB]	NMB [LMB]
UltraFlex 4 [LFA 4.1]	NMB [LMB]	NMB [LMB]	NMB [LMB]
UltraFlex 4-LC [LFA 4.1-LC]	TNB [TMB]	TNB [TMB]	TNB [TMB]
NEC 2 [EC 2]	-	TNB [TMB]	-

The following products are equipped with an integrated mounting plate, which makes the use of a wall mounting bracket unnecessary:

- extraction arm type T-Flex [LTA 2.0] and T-Flex/CW [LTA 2-CW]
- fan type FAN 42 [SF 4200]
- extension crane type NEC 2 [EC 2]

## 2 PRODUCT DESCRIPTION

### 2.1 Components

The product consists of the following main components and elements:

#### 2.1.1 TNB [TMB]

Fig. 2.1

- A Wall bracket
- B Connection flange
- C Hose clamp

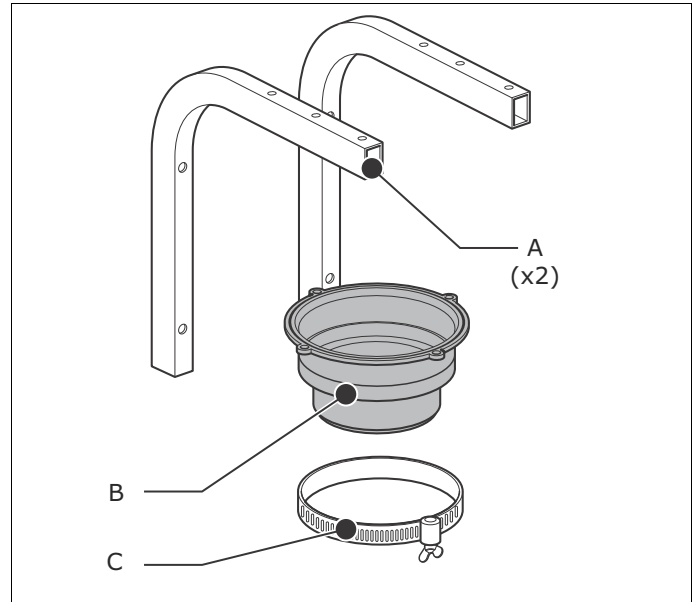


Fig. 2.1: Main components TNB [TMB]

#### 2.1.2 NMB [LMB]

Fig. 2.2

- A Wall bracket
- B Spring bracket
- C Hose
- D Hanging adapter
- E Hinge stop

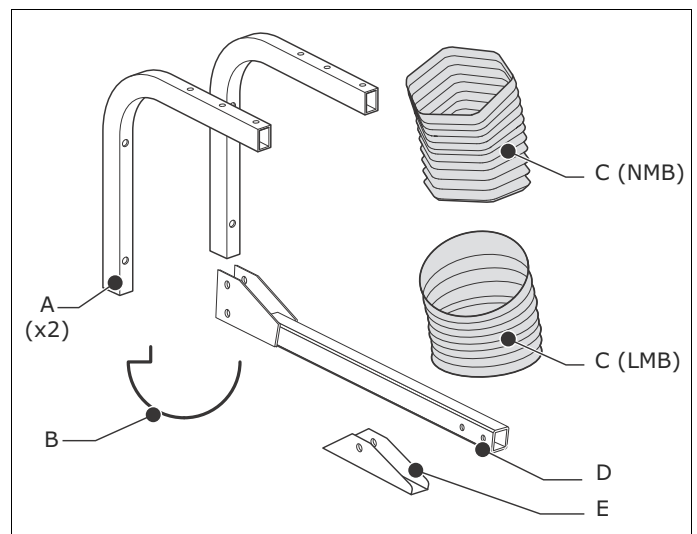


Fig. 2.2: Main components NMB [LMB]

### 3 SAFETY

#### Installation

- The installation of this product is exclusively reserved to well authorised, trained and qualified engineers.
- During installation, always use Personal Protective Equipment (PPE) to avoid injury. This also applies for persons who enter the work area during installation.
- Use sufficient climbing gear and safety guards when working on a higher level than 2 meter.
- Mind any gas and water pipes and electric cables.

### 4 INSTALLATION

#### 4.1 Unpacking

Check that the product is complete. The package should contain:

##### 4.1.1 TNB [TMB]

- wall bracket (2)
- connection flange
- hose clamp

##### 4.1.2 NMB [LMB]

- wall bracket (2)
- hanging adapter \*
- hinge stop \*
- hose 1150 mm (45.3 in.) \*
- spring bracket \*
- mounting material \*

The installation of parts indicated by \*) is described in the manual of the relevant extraction arm.

If parts are missing or damaged, contact your supplier.

#### 4.2 Mounting

Fig. 4.1

The package contains no mounting hardware for the wall mounting brackets, since the required mounting hardware depends on the wall type. The wall mounting brackets can be mounted on e.g.:

- A a thin brick or concrete wall (min. thickness 100 mm/4 in.), using four threaded rods M10;
- B a thick brick or concrete wall, using four cotter bolts M10x120x60;
- C a steel profile (e.g. H-profile), using four threaded rods M10. For this purpose two square tubes (30x30x3 mm/ 1.2x1.2x0.1 in.) need to be mounted to prevent bending.

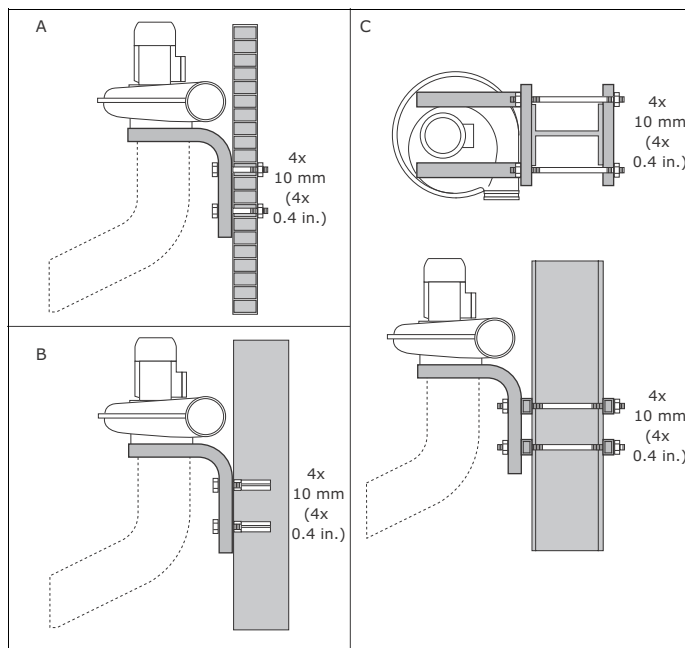




Fig. 4.1: Mounting possibilities of wall brackets



**ATTENTION!** Check that the wall composition is strong enough before mounting the wall brackets. Before drilling, verify locations of existing gas, water or electrical conduits.

Fig. 4.2

- Mount the wall brackets to the wall.



**TIP**

- TNB [TMB]: Mount connection flange on wall brackets to facilitate marking of hole positions on the wall.
- NMB [LMB]: Mount rotating hinge (supplied with the extraction arm) to facilitate marking of hole positions on the wall.

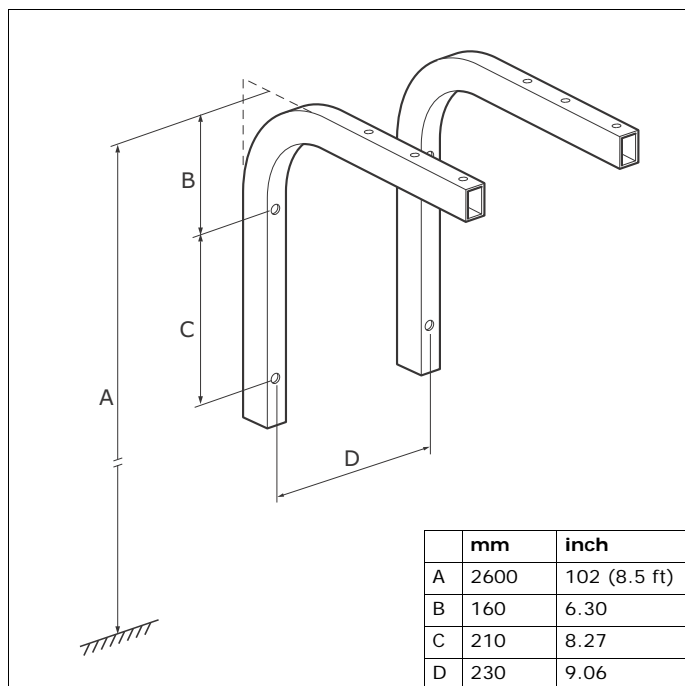



Fig. 4.2: Mounting of wall brackets

 The standard recommended installation height is 2600 mm (8.5 ft). However, if the extraction height is often lower than the standard workbench height, it is recommended to mount the wall mounting brackets at 2200-2400 mm (7.2-.7.9 ft).


#### 4.2.1 TNB [TMB]

##### Mounting of T-Flex [LTA 2.0], T-Flex/CW [LTA 2-CW] or NEC 2 [EC 2]:

In configurations with a T-Flex [LTA 2.0], T-Flex/CW [LTA 2-CW] (extraction arm) or NEC 2 [EC 2] (extension crane), which are equipped with an integrated mounting plate, the TNB [TMB] is used to mount the fan only. To connect the arm/crane to the inlet of the fan, proceed as follows.

Fig. 4.3

- Slide the bush (B) (which is supplied with the arm) over the connection flange (A) and it fold back 2/3.

 Make sure the shiny side of the bush is used on the inside.

- Slide the hose of the arm (E) over the connection flange.
- Fasten the hose to the flange using the hose clamp (D).
- Fold back the bush and place it over the hose.
- Mount the connection flange on the wall brackets (C) using the bolts supplied with the arm/crane.

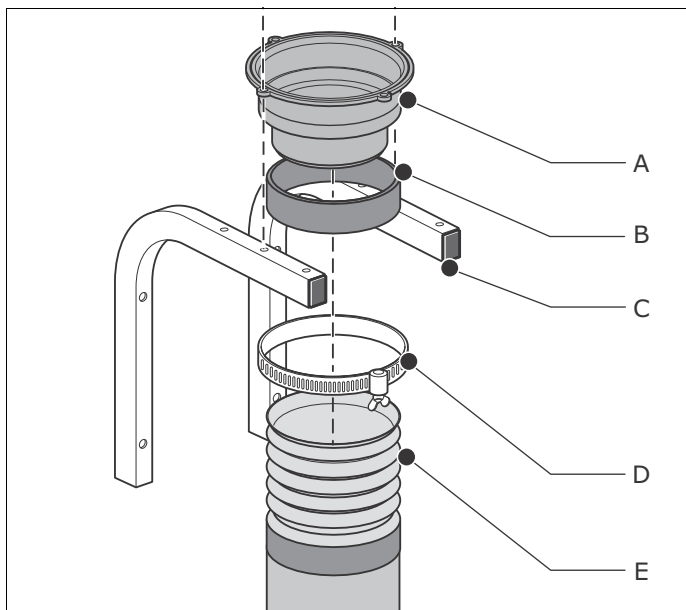


Fig. 4.3: Connection of arm to TNB [TMB]

##### Mounting of Flex 2 [LFA 2.0] or UltraFlex 4-LC [LFA 4.1-LC]:

- To mount one of the above-mentioned extraction arms on the wall brackets, refer to the manual of the relevant arm.

#### 4.2.2 NMB [LMB]

- To complete installation of the NMB [LMB], refer to the manual of the specific extraction arm to be mounted.

## 5 SPARE PARTS

The following spare parts are available for the product.

Art. no.	Description	Ref.
<b>TNB [TMB]</b>		Fig. 2.1
0690010190	Hose clamp	C
0717030140	Wall bracket (1)	A
0805090100	Connection flange	B
<b>NMB [LMB]</b>		Fig. 2.2
0703030260	Spring bracket	B
0717030140	Wall bracket (1)	A
0717030150	Hanging adapter	D

## 6 DISPOSAL

After life of the product, dispose it of in accordance with federal, state or local regulations.



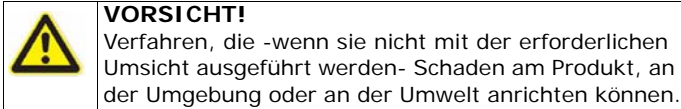
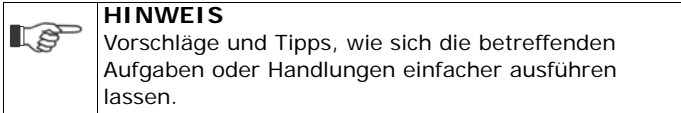
## VORWORT

### Über diese Anleitung

Diese Anleitung wurde als Nachschlagewerk für professionelle, geschulte und befugte Bediener geschrieben. Sie können mit dieser Anleitung das vorn auf diesem Dokument aufgeführte Produkt sicher installieren.

### Piktogramme und Symbole

In dieser Anleitung werden folgende Piktogramme und Symbole verwendet:



### Textzeiger

Mit einem Bindestrich ("-") versehene Auflistungen beziehen sich auf Aufzählungen.

Mit einem Aufzählungspunkt ("•") versehene Auflistungen hingegen beschreiben auszuführende Schritte.

Diese Betriebsanleitung beschreibt folgende Produkttypen:

- TNB
- NMB
- TMB [=vergleichbar mit TNB]
- LMB [=vergleichbar mit NMB]

## 1 EINLEITUNG

### 1.1 Allgemeine Beschreibung

Sowohl TNB [TMB] als auch NMB [LMB] verfügen jeweils über zwei Wandhalter aus Metall mit zusätzlichen Befestigungsmöglichkeiten für einen Absaugarm und/oder Absaugventilator an der Wand.

### 1.2 Produktkombinationen

Die Wandhalter werden für folgende Absaugarm- bzw. Absaugventilatorkombinationen verwendet.

Ventilatoren:	Zentral-ventilator	FAN 14/28 [SF 1400/ 2400]	FAN 42 [SF 4200]
<b>Absaugarme:</b>			
T-Flex [LTA 2.0]	-	TNB [TMB]	-
T-Flex/CW [LTA 2-CW]	-	TNB [TMB]	-
Flex 2 [LFA 2.0]	TNB [TMB]	TNB [TMB]	TNB [TMB]
Flex 3 [LFA 3.0]	NMB [LMB]	NMB [LMB]	NMB [LMB]
Flex 4 [LFA 4.0]	NMB [LMB]	NMB [LMB]	NMB [LMB]
UltraFlex 3 [LFA 3.1]	NMB [LMB]	NMB [LMB]	NMB [LMB]
UltraFlex 4 [LFA 4.1]	NMB [LMB]	NMB [LMB]	NMB [LMB]
UltraFlex 4-LC [LFA 4.1-LC]	TNB [TMB]	TNB [TMB]	TNB [TMB]
NEC 2 [EC 2]	-	TNB [TMB]	-

Folgende Produkte verfügen über eine integrierte Montageplatte, wodurch die Notwendigkeit eines Wandhalters entfällt:

- Absaugarm Typ T-Flex [LTA 2.0] und T-Flex/CW [LTA 2-CW]
- Ventilator Typ FAN 42 [SF 4200]
- Verlängerungskran Typ NEC 2 [EC 2]

## 2 PRODUKTBE SCHREIBUNG

### 2.1 Bestandteile

Das Produkt besteht aus folgenden Hauptbestandteilen und -Elementen:

#### 2.1.1 TNB [TMB]

Fig. 2.1

- A Wandhalter
- B Anschlussflansch
- C Schlauchklemme

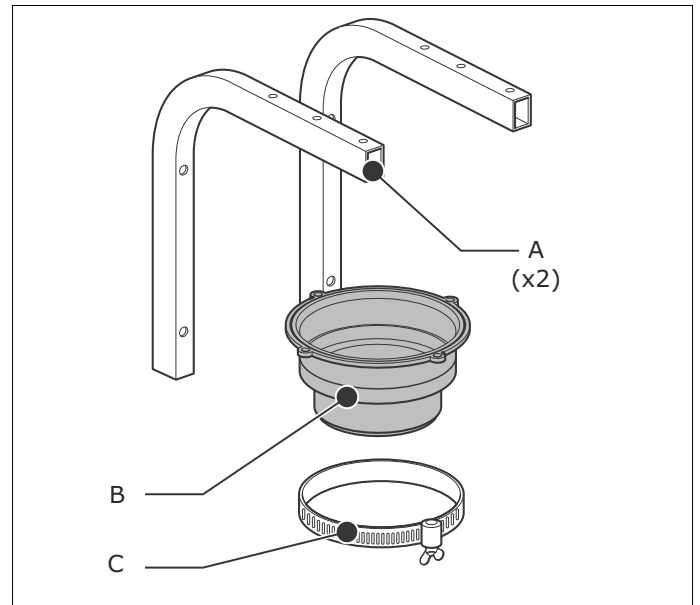


Fig. 2.1: Hauptbestandteile TNB [TMB]

#### 2.1.2 NMB [LMB]

Fig. 2.2

- A Wandhalter
- B Federklammer
- C Schlauch
- D Hängeadapter
- E Scharnieranschlag

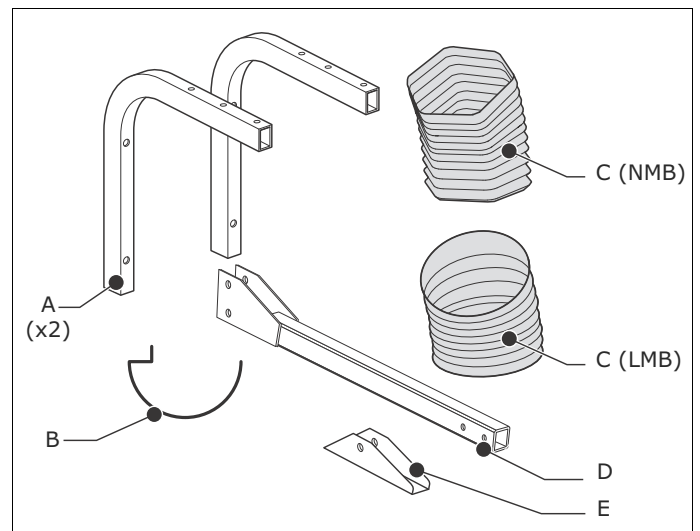


Fig. 2.2: Hauptbestandteile NMB [LMB]

### 3 SICHERHEITSVORSCHRIFTEN

#### Installation

- Die Installation des Produkts ist entsprechend geschulten und befugten Bedienern vorbehalten.
- Verwenden Sie während der Installation stets die vorgeschriebenen persönlichen Schutzausrüstungen (PSA) um Verletzungen vorzubeugen. Dies gilt auch für Personen, die während der Montage oder Wartung den Arbeitsbereich betreten.
- Bei Arbeiten auf Höhen größer als 2 Meter geeignete Kletterausrüstung und Schutzvorrichtungen verwenden! (möglicherweise gelten örtliche Einschränkungen)
- Auf kreuzende Gas- und Wasserleitungen sowie elektrische Kabel achten!

### 4 INSTALLATION

#### 4.1 Auspacken

Überprüfen Sie, ob das Produkt vollständig ist. Die Verpackung enthält folgendes:

##### 4.1.1 TNB [TMB]

- Wandhalter (2)
- Anschlussflansch
- Schlauchklemme

##### 4.1.2 NMB [LMB]

- Wandhalter (2)
- Hängeadapter \*)
- Scharnieranschlag \*)
- Schlauch 1150 mm (45.3 in.) \*)
- Federklammer \*)
- Befestigungsmaterial \*)

Die Installation von mit einem \*) gekennzeichneten Bauteilen ist in der Betriebsanleitung des entsprechenden Absaugarms beschrieben.

Falls Teile des Inhalts fehlen oder beschädigt sind, wenden Sie sich bitte an Ihren Händler.

#### 4.2 Montage

Fig. 4.1

Das Produktpaket enthält kein Montagematerial für die Wandhalter, da das Montagematerial je nach Wandtyp unterschiedlich ausfallen kann. Die Wandkonsole kann montiert werden an z.B.:

- A eine dünne Ziegel- oder Betonwand (Mindestdicke 100 mm), mittels vier Gewindestangen M10;
- B eine dicke Ziegel- oder Betonwand, mittels vier Keilankern M10x120x60;
- C ein Stahlprofil (z.B. ein H-Profil), mittels vier Gewindestangen M10. Hierbei müssen an beiden Seiten jeweils zwei Hohlprofile (30x30x3 mm) angebracht werden, um Verbiegen zu verhindern.

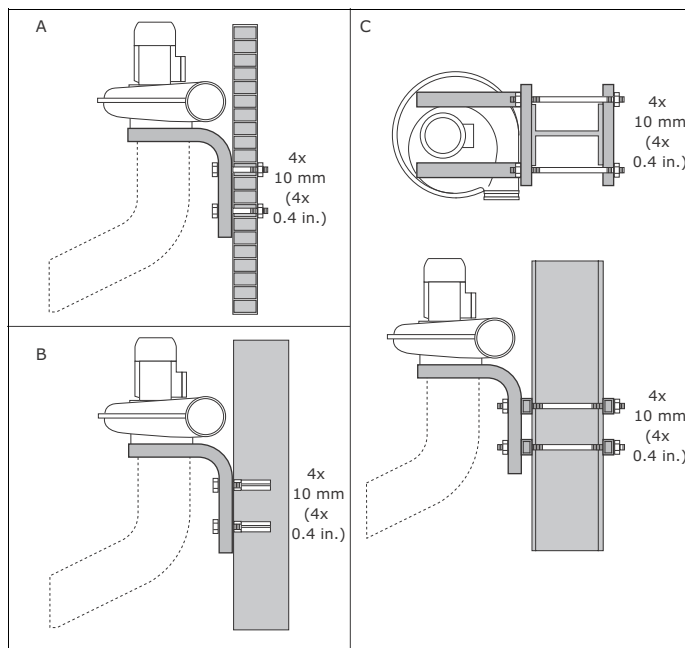


Fig. 4.1: Montagemöglichkeiten der Wandkonsole



#### VORSICHT!

Vor der Montage der Wandhalter, kontrollieren ob die Tragkraft der Wand ausreicht. Beim Bohren auf eventuell kreuzende Gas-, Wasser- und Elektrizitätsleitungen achten.

Fig. 4.2

- Wandhalter an der Wand montieren.



#### TIP

- TNB [TMB]: Anschlussflansch an Wandhalter montieren, um Markierung der Bohrlochpositionen an der Wand zu erleichtern.
- NMB [LMB]: Den mit Absaugarm mitgelieferten Drehgelenk montieren, um Markierung der Bohrlochpositionen an der Wand zu erleichtern.

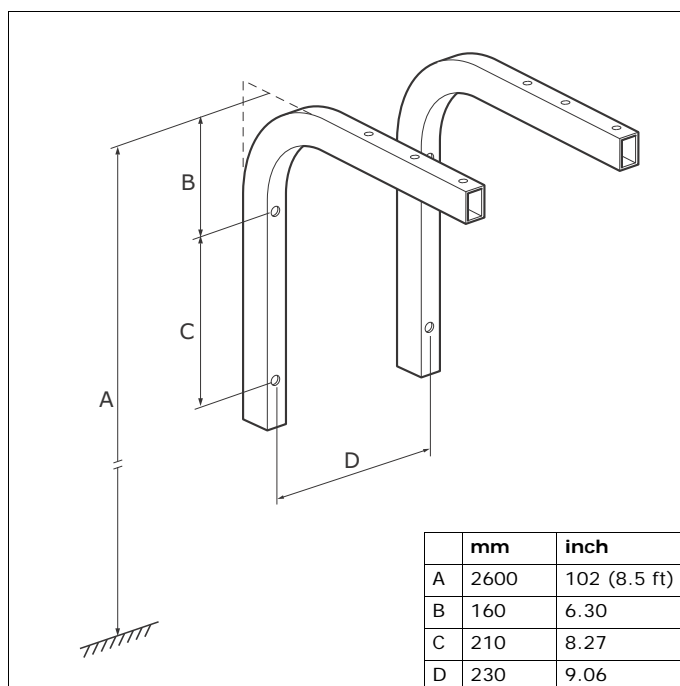


Fig. 4.2: Montage der Wandhalter



Die übliche empfohlene Installationshöhe ist 2600 mm. Wenn aber häufig auf einer Höhe abgesaugt wird, die unter der normalen Werkbankhöhe liegt, wird empfohlen, die Wandhalter in einer Höhe von 2200-2400 zu montieren.

#### 4.2.1 TNB [TMB]

##### Montage von T-Flex [LTA 2.0], T-Flex/CW [LTA 2-CW] bzw. NEC 2 [EC 2]:

Konfigurationen mit einem T-Flex [LTA 2.0], T-Flex/CW [LTA 2-CW] bzw. NEC 2 [EC 2], die über eine integrierte Montageplatte verfügen, TNB [TMB] nur für Montage des Ventilators verwenden. Wie folgt vorgehen, um Arm bzw. Kran an Einlass von Ventilator anzuschließen:

Fig. 4.3

- Die mit Arm mitgelieferte Manschette (B) über Anschlussflansch (A) ziehen und zu 2/3 zurückfalten.



Darauf achten, dass die glänzende Seite der Manschette in der Innenseite verwendet wird.

Schlauch des Arms (E) über Anschlussflansch schieben. Schlauch mittels Schlauchklemme (D) an Flansch befestigen. Manschette zurückfalten und über Schlauch befestigen. Anschlussflansch mit den mit Arm/Kran mitgelieferten Befestigungsschrauben auf Wandhalter (C) montieren.

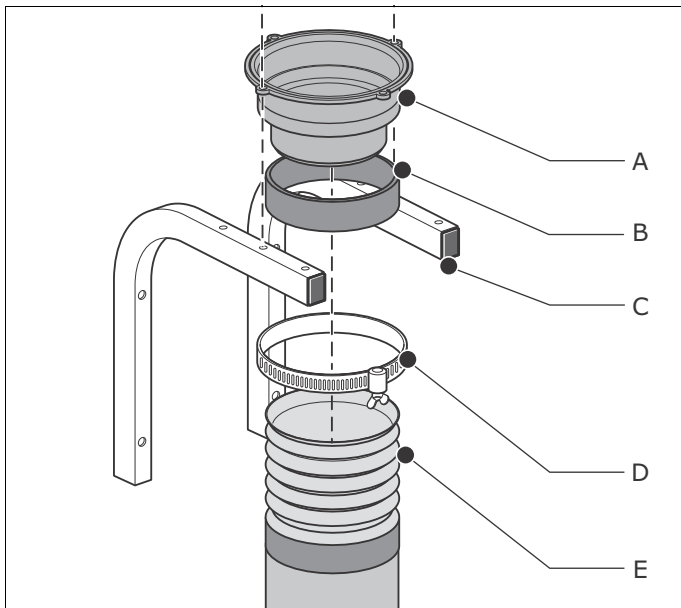


Fig. 4.3: Montage Absaugarm auf TNB [TMB]

##### Montage von Flex 2 [LFA 2.0] oder UltraFlex 4-LC [LFA 4.1-LC]:

- Anleitungen für die Montage der oben erwähnten Absaugarme an den Wandhaltern entnehmen Sie der entsprechenden Betriebsanleitung.

#### 4.2.2 NMB [LMB]

- Anleitungen zur Ergänzung der Installation von NMB [LMB] entnehmen Sie der Betriebsanleitung des jeweils zu montierenden Absaugarms.

## 5 ERSATZTEILE

Die nachfolgenden Ersatzteile sind für das Produkt erhältlich.

Artikelnr.	Beschreibung	Ref.
<b>TNB [TMB]</b>		Fig. 2.1
0690010190	Schlauchklemme	C
0717030140	Wandhalter (1)	A
0805090100	Anschlussflansch	B
<b>NMB [LMB]</b>		Fig. 2.2
0703030260	Federklammer	B
0717030140	Wandhalter (1)	A
0717030150	Hängeadapter	D

## 6 ENTSORGUNG

Das Produkt am Ende der Gebrauchsdauer gemäß den örtlich geltenden Vorschriften und/oder Richtlinien entsorgen.


## AVANT-PROPOS


### Utilisation du manuel

Le présent manuel servira d'ouvrage de référence qui permettra aux utilisateurs professionnels, instruits et autorisés en ce sens, d'installer en toute sécurité le produit figurant en première page de couverture de ce document.

### Pictogrammes et symboles

Dans ce manuel, il est fait usage des pictogrammes et symboles suivants :

	<b>CONSEIL</b> Suggestions et conseils en vue de faciliter l'exécution des divers travaux ou manipulations.
--	--

	<b>ATTENTION!</b> Procédures qui, à défaut d'être exécutées avec les précautions nécessaires, peuvent occasionner l'endommagement du produit, de l'atelier ou de l'environnement.
--	--

### Indicateurs de texte

Les listes désignées par "-" (trait d'union) concernent les énumérations.

Les listes désignées par "•" (puce) concernent les étapes à suivre.

Ce manuel d'utilisation décrit les types de produit suivants :

- TNB
- NMB
- TMB [=comparable au TNB]
- LMB [=comparable au NMB]

## 1 INTRODUCTION

### 1.1 Description générale

Le TNB [TMB] et le NMB [LMB] sont tous deux des supports muraux en métal munis de pièces supplémentaires pour le montage d'un bras d'aspiration et/ou d'un ventilateur au mur.

### 1.2 Combinaisons des produits

La console murale est utilisée pour les combinaisons de bras d'aspiration / ventilateur suivantes.

Ventilateurs :	Ventilateur centralisé	FAN 14/28 [SF 1400/2400]	FAN 42 [SF 4200]
<b>Bras d'aspiration:</b>			
T-Flex [LTA 2.0]	-	TNB [TMB]	-
T-Flex/CW [LTA 2-CW]	-	TNB [TMB]	-
Flex 2 [LFA 2.0]	TNB [TMB]	TNB [TMB]	TNB [TMB]
Flex 3 [LFA 3.0]	NMB [LMB]	NMB [LMB]	NMB [LMB]
Flex 4 [LFA 4.0]	NMB [LMB]	NMB [LMB]	NMB [LMB]
UltraFlex 3 [LFA 3.1]	NMB [LMB]	NMB [LMB]	NMB [LMB]
UltraFlex 4 [LFA 4.1]	NMB [LMB]	NMB [LMB]	NMB [LMB]
UltraFlex 4-LC [LFA 4.1-LC]	TNB [TMB]	TNB [TMB]	TNB [TMB]
NEC 2 [EC 2]	-	TNB [TMB]	-

Les produits suivants sont munis d'une plaque de montage intégrée, il n'est donc pas nécessaire d'utiliser un support de fixation murale :

- bras d'aspiration du type T-Flex [LTA 2.0] et T-Flex/CW [LTA 2-CW]
- ventilateur du type FAN 42 [SF 4200]
- potence d'extension du type NEC 2 [EC 2]

## 2 DESCRIPTION DE PRODUIT

### 2.1 Composants

Le produit se compose des composants et éléments principaux suivants :

#### 2.1.1 TNB [TMB]

Fig. 2.1

- A Console murale
- B Manchon de connexion
- C Collier de serrage

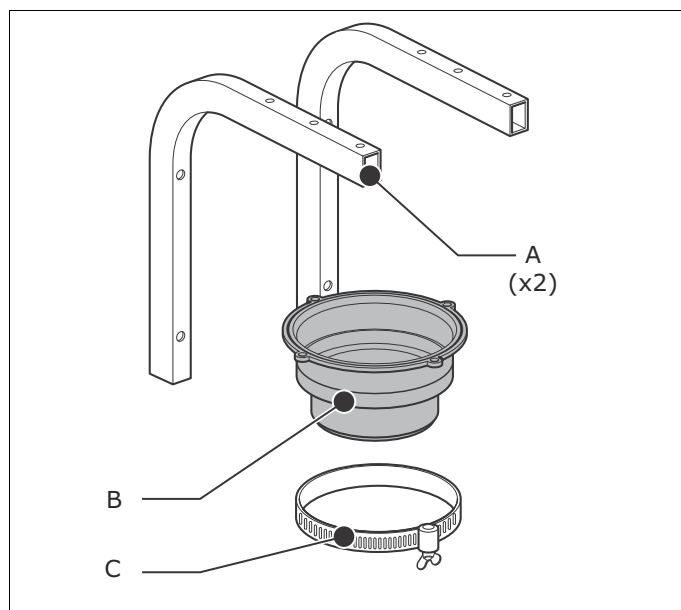


Fig. 2.1: Composants principaux TNB [TMB]

#### 2.1.2 NMB [LMB]

Fig. 2.2

- A Console murale
- B Bride ressort
- C Tuyau
- D Adaptateur de suspension
- E Arrêt de charnière

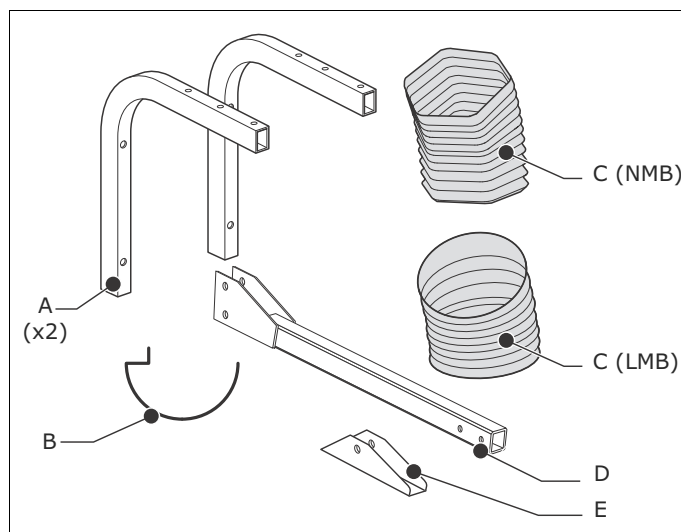


Fig. 2.2: Composants principaux NMB [LMB]

### 3 INSTRUCTIONS DE SÉCURITÉ

#### Installation

- L'installation du produit est réservée exclusivement aux opérateurs instruits et autorisés en ce sens.
- Utilisez toujours, pendant l'installation, les équipements de protection individuelle (EPI) afin d'éviter les blessures. Ceci vaut également pour les personnes pénétrant dans la zone de travail pendant l'installation.
- Utilisez du matériel de grimpe et des dispositifs de protection adaptés si vous travaillez à une hauteur de plus de 2 mètres (il se peut que des restrictions locales s'appliquent).
- Portez attention aux conduites de gaz ou d'eau ainsi qu'aux câbles électriques.

### 4 INSTALLATION

#### 4.1 Déballage

Contrôlez si le produit est complet. Le contenu de l'emballage se compose des éléments suivants :

##### 4.1.1 TNB [TMB]

- console murale (2)
- manchon de connexion
- collier de serrage

##### 4.1.2 NMB [LMB]

- console murale (2)
- adaptateur de suspension \*)
- arrêt de charnière \*)
- tuyau 1150 mm \*)
- bride ressort \*)
- matériaux de fixation et de raccordement \*)

L'installation des pièces désignées par un \*) est décrite dans le manuel du bras d'aspiration concerné.

Si des éléments manquent ou sont endommagés, prenez contact avec votre fournisseur.

#### 4.2 Montage

Fig. 4.1

Le colis ne contient pas de quincaillerie pour les supports de montage mural dans la mesure où celle-ci dépend du type de mur. La console murale peut être montée sur, par exemple :

- A un mur peu épais (épaisseur min. 100 mm) à l'aide de quatre tiges filetées M10;
- B un mur épais, à l'aide de quatre boulons à clavette M10x120x60;
- C un profilé d'acier (un profilé en H par exemple), au moyen de quatre tiges filetées M10. Dans ce cas, deux tubes (30x30x3 mm) doivent être montés de part et d'autre pour éviter le gondolement.

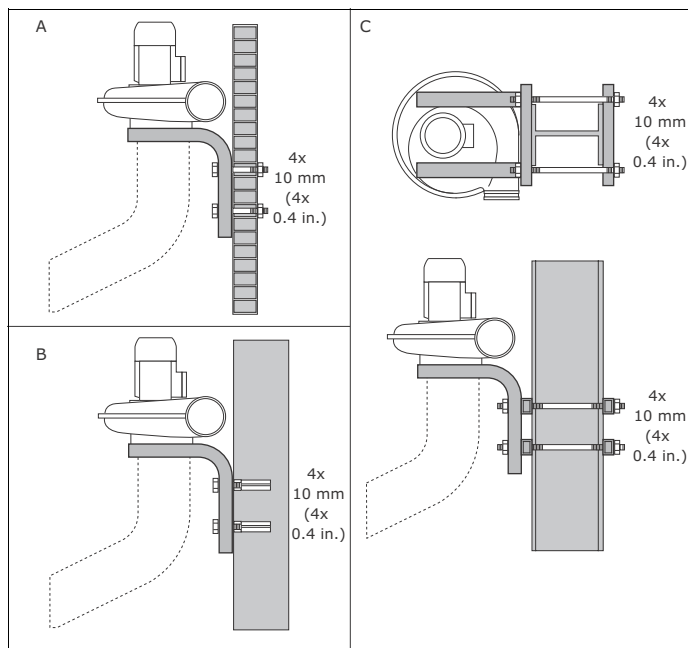


Fig. 4.1: Possibilités de montage de la console murale



#### ATTENTION!

Avant de monter la console murale, vérifiez si le mur est assez solide. Lors du perçage, faites attention aux éventuels tuyaux de gaz, d'eau ou de câblage électrique.

Fig. 4.2

- Montez les supports au mur.



#### CONSEIL

- TNB [TMB] : Installez le bride de connexion sur les supports muraux pour faciliter le marquage de la position des trous sur le mur.
- NMB [LMB] : Installez le joint-tournant (fourni avec le bras d'aspiration) pour faciliter le marquage de la position du trou sur le mur.

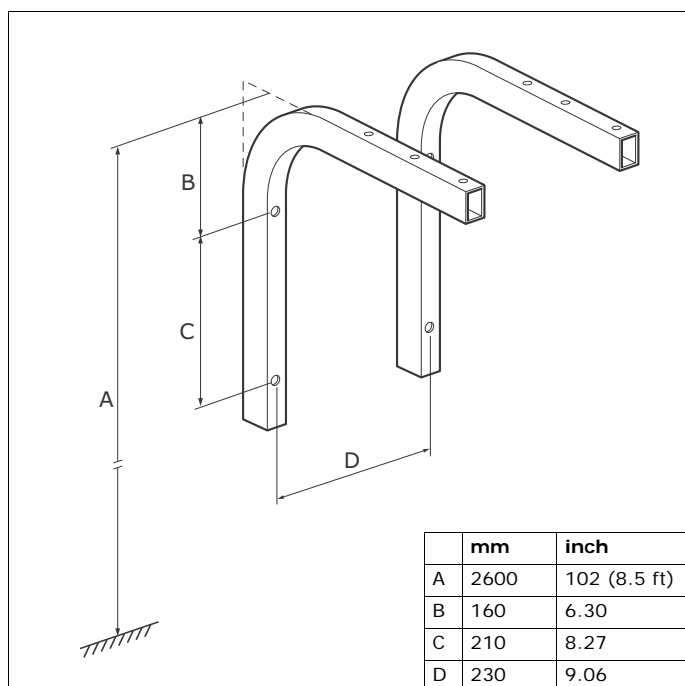


Fig. 4.2: Montage des consoles murales



La hauteur de montage conseillée est de 2600 mm. Cependant, si l'extraction a lieu plus souvent à une hauteur inférieure à la hauteur standard de l'établi, il est recommandé de monter les consoles murales à une hauteur de 2200-2400 mm.

#### 4.2.1 TNB [TMB]

##### Montage du T-Flex [LTA 2.0], T-Flex/CW [LTA 2-CW] ou NEC 2 [EC 2]:

Pour les configurations avec un T-Flex [LTA 2.0], T-Flex/CW [LTA 2-CW] (bras d'aspiration) ou NEC 2 [EC 2] (potence d'extension), qui sont munis de plaque de montage intégrée, le TNB [TMB] sert uniquement à monter le ventilateur. Pour connecter le bras/la potence d'extension à l'entrée du ventilateur, procédez comme suit.

Fig. 4.3

- Faites glisser le manchon (B) (fourni avec le bras) sur la bride de connexion (A) et repliez aux 2/3.



Assurez-vous que le côté brillant du manchon est utilisé à l'intérieur.

- Faites glisser le tuyau du bras (E) sur la bride de connexion.
- Fixez le tuyau à la bride en utilisant le collier de serrage (D).
- Repliez le manchon et placez-le sur le tuyau.
- Montez la bride sur les supports muraux (C) en utilisant les boulons fournis avec le bras/la potence.

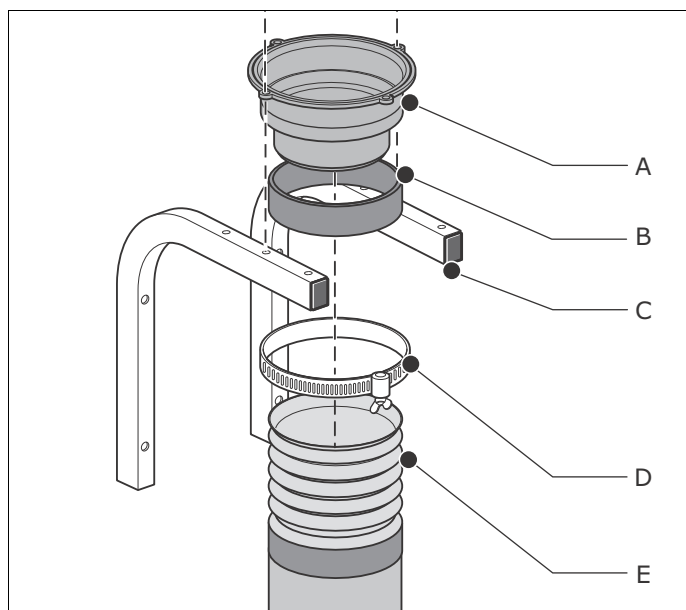


Fig. 4.3: Montage du bras d'aspiration au TNB [TMB]

##### Montage du Flex 2 [LFA 2.0] ou UltraFlex 4-LC [LFA 4.1-LC]:

- Pour installer l'un du bras d'aspiration mentionné ci-dessus sur les supports muraux, consultez le manuel du bras en question.

#### 4.2.2 NMB [LMB]

- Pour terminer l'installation du NMB [LMB], consultez le manuel du bras d'aspiration spécifique devant être installé.

## 5 PIÈCES DÉTACHÉES

Les pièces détachées suivantes sont disponibles pour le produit.

No. article	Description	Réf.
<b>TNB [TMB]</b>		Fig. 2.1
0690010190	Collier de serrage	C
0717030140	Console murale (1)	A
0805090100	Manchon de connexion	B
<b>NMB [LMB]</b>		Fig. 2.2
0703030260	Bride ressort	B
0717030140	Console murale (1)	A
0717030150	Adaptateur de suspension	D

## 6 METTRE AU RANCART

À l'issue de sa durée de vie, débarrassez-vous du produit conformément à la réglementation et/ou directives locales en vigueur.

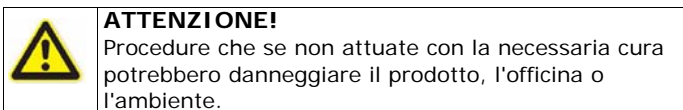
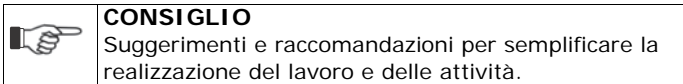
## PREFAZIONE

### Utilizzo del manuale

Questo manuale è concepito per essere usato come opera di riferimento per utilizzatori professionali, competenti ed autorizzati che siano in grado di installare in sicurezza il prodotto menzionato nella pagina di copertina di questo documento.

### Pittogrammi e simboli

In questo manuale sono riprodotti i seguenti pittogrammi e simboli:



### Indicatori di testo

Gli elenchi indicati con "-" (trattino) riguardano l'enumerazione. Gli elenchi indicati con "•" (puntino) riguardano i passaggi da eseguire.

Questo manuale descrive le seguenti tipologie di prodotto:

- TNB
- NMB
- TMB [=paragonabile al TNB]
- LMB [=paragonabile al NMB]

## 1 INTRODUZIONE

### 1.1 Descrizione generale

Il TNB [TMB] e l'NMB [LMB] consistono entrambi di due staffe a muro metalliche con parti supplementari per montare un braccio aspirante e/o un aspiratore alla parete.

### 1.2 Combinazioni di prodotti

La staffa di montaggio a muro è utilizzata per le seguenti combinazioni del braccio aspirante/aspiratore.

Aspiratori:	Aspiratore centrale	FAN 14/28 [SF 1400/ 2400]	FAN 42 [SF 4200]
<b>Bracci aspiranti:</b>			
T-Flex [LTA 2.0]	-	TNB [TMB]	-
T-Flex/CW [LTA 2-CW]	-	TNB [TMB]	-
Flex 2 [LFA 2.0]	TNB [TMB]	TNB [TMB]	TNB [TMB]
Flex 3 [LFA 3.0]	NMB [LMB]	NMB [LMB]	NMB [LMB]
Flex 4 [LFA 4.0]	NMB [LMB]	NMB [LMB]	NMB [LMB]
UltraFlex 3 [LFA 3.1]	NMB [LMB]	NMB [LMB]	NMB [LMB]
UltraFlex 4 [LFA 4.1]	NMB [LMB]	NMB [LMB]	NMB [LMB]
UltraFlex 4-LC [LFA 4.1-LC]	TNB [TMB]	TNB [TMB]	TNB [TMB]
NEC 2 [EC 2]	-	TNB [TMB]	-

I seguenti prodotti sono attrezzati con una piastra di fissaggio incorporata che rende superfluo l'uso di una staffa di montaggio a muro:

- braccio aspirante del tipo T-Flex [LTA 2.0] e T-Flex/CW [LTA 2-CW]
- aspiratore del tipo FAN 42 [SF 4200]
- supporto prolunga del tipo NEC 2 [EC 2]

## 2 DESCRIZIONE DEL PRODOTTO

### 2.1 Componenti

Il prodotto è composto dai seguenti componenti ed elementi principali:

#### 2.1.1 TNB [TMB]

Fig. 2.1

- A Staffe di montaggio
- B Flangia di connessione
- C Fascetta

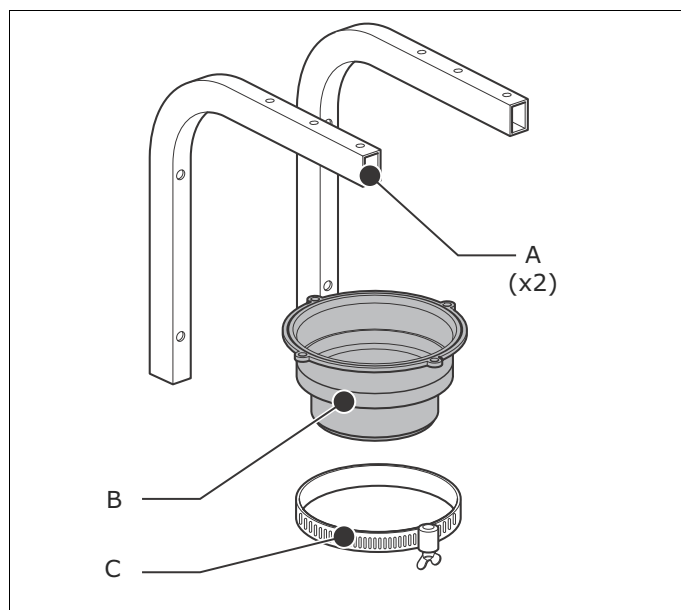


Fig. 2.1: Componenti principali TNB [TMB]

#### 2.1.2 NMB [LMB]

Fig. 2.2

- A Staffe di montaggio
- B Staffa a molla
- C Tubo
- D Adattatore a cerniera
- E Blocco a cerniera

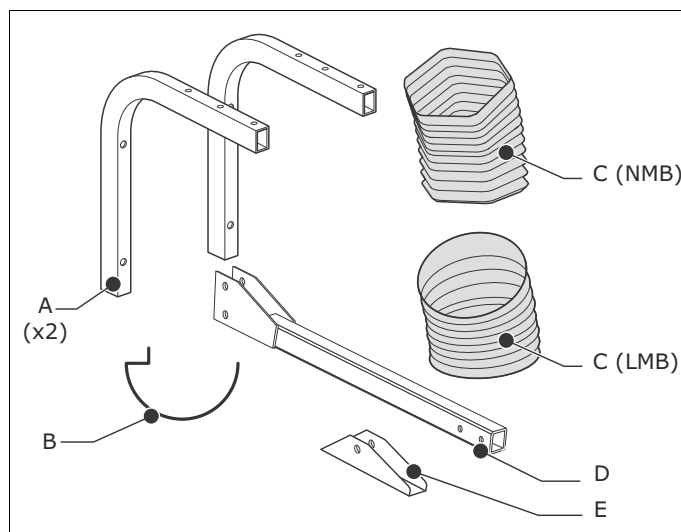


Fig. 2.2: Componenti principali NMB [LMB]



### 3 ISTRUZIONI PER LA SICUREZZA

#### Installazione

- L'installazione del prodotto è riservata esclusivamente a operatori istruiti ed autorizzati in questo senso.
- Durante l'installazione, utilizzare sempre dispositivi di protezione individuale (DPI) per evitare lesioni personali. Ciò vale anche per le persone che entrano nell'area di lavoro durante l'installazione.
- Quando si lavora ad un'altezza superiore a 2 metri utilizzare l'attrezzatura da arrampicata e le protezioni opportune (potrebbero essere applicate restrizioni locali).
- Fare attenzione ai tubi del gas e dell'acqua e ai cavi elettrici.

### 4 INSTALLAZIONE

#### 4.1 Disimballaggio

Controllate se il prodotto è completo. L'imballo dovrebbe contenere:

##### 4.1.1 TNB [TMB]

- staffe di montaggio (2)
- flangia di connessione
- fascetta

##### 4.1.2 NMB [LMB]

- staffe di montaggio (2)
- adattatore a cerniera \*)
- blocco a cerniera
- tubo 1150 mm \*)
- staffa a molla \*)
- materiale di fissaggio \*)

L'installazione delle parti indicate da \*) è descritta nel manuale del braccio aspirante specifico.

Se mancano degli elementi o sono danneggiati, contattate immediatamente il fornitore.

#### 4.2 Montaggio

##### Fig. 4.1

La confezione non contiene l'occorrente per il montaggio delle staffe di montaggio a muro, dal momento che l'occorrente per il montaggio dipende dal tipo di muro. Le staffe di montaggio a muro possono essere montate su es.:

- A un muro in mattoni sottile o un muro in cemento (min. spessore 100 mm), utilizzando 4 barre filettate M10;
- B un muro in mattoni spesso o un muro in cemento, utilizzando 4 bulloni con copiglia M10x120x60;
- C un profilo in acciaio (es. profilo ad H), utilizzando 4 barre filettate M10. A questo scopo devono essere montati due tubi quadrati (30x30x3 mm) per evitare il piagamento.

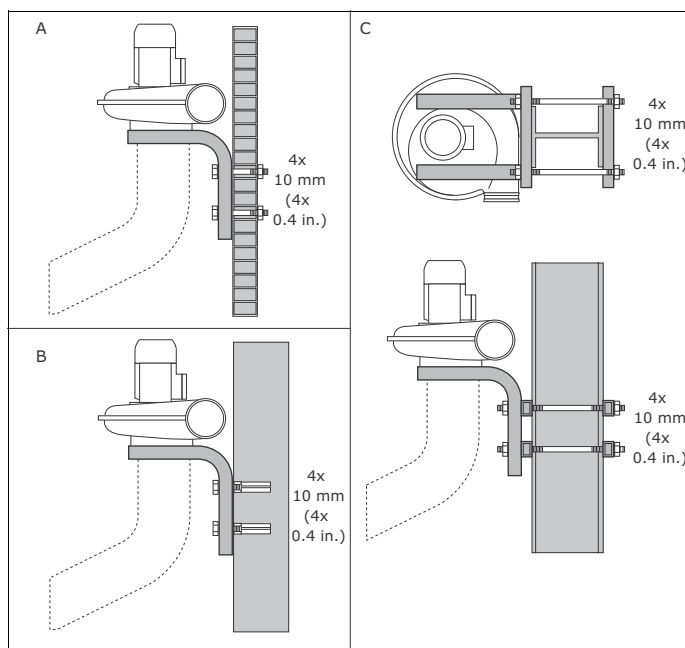


Fig. 4.1: Possibilità di montaggio delle staffe a muro



#### ATTENZIONE!

Verificare che la composizione del muro sia sufficientemente resistente prima di montare le staffe a muro.  
Prima di trapanare, controllare la posizione delle condutture del gas, dell'acqua e dell'elettricità.

Fig. 4.2

- Montare le staffe alla parete.



#### CONSIGLIO

- TNB [TMB]: Montare una flangia di connessione sulle staffe a muro per facilitare l'indicazione delle posizioni dei fori sul muro.
- NMB [LMB]: Montare un perno di rotazione (fornita insieme al braccio aspirante) per facilitare l'indicazione dei fori nel muro.

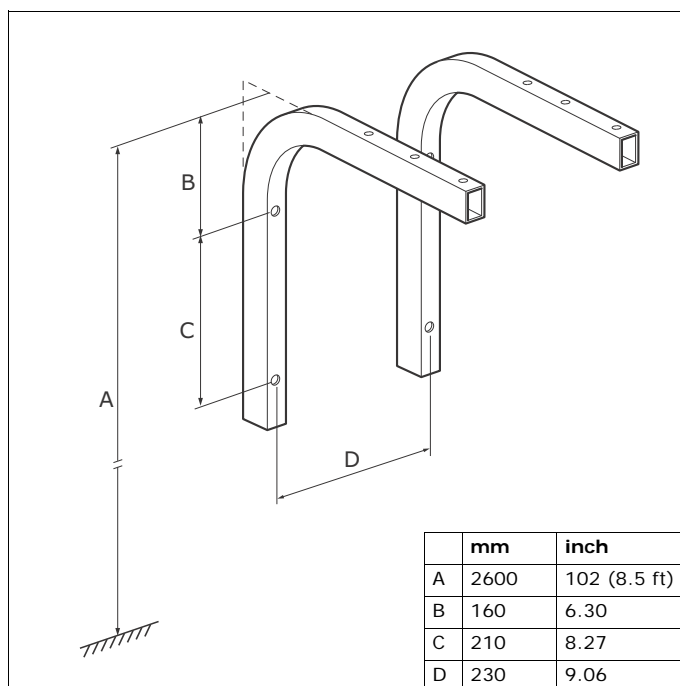



Fig. 4.2: Montaggio delle staffe a muro



 L'altezza standard di installazione raccomandata è di 2600 mm. Tuttavia, se l'altezza di aspirazione è spesso più bassa dell'altezza standard del banco di lavoro, si raccomanda di montare le staffe di montaggio a muro a 2200-2400 mm di altezza.


#### 4.2.1 TNB [TMB]

##### Montaggio del T-Flex [LTA 2.0], T-Flex/CW [LTA 2-CW] o NEC 2 [EC 2]:

Nelle configurazioni con un T-Flex [LTA 2.0], T-Flex/CW [LTA 2-CW] (braccio aspirante) o NEC 2 [EC 2] (supporto prolunga), i quali sono attrezzati con una piastra di fissaggio incorporata, il TNB [TMB] è utilizzato esclusivamente per montare l'aspiratore. Per connettere il braccio/supporto prolunga all'ingresso dell'aspiratore, procedere come segue.

Fig. 4.3

- Infilare il manicotto (B) (fornito con il braccio) sopra la flangia di connessione (A) fino ai 2/3.

 Assicurarsi che la parte lucida del manicotto sia utilizzata all'interno.

- Infilare il tubo del braccio (E) sulla flangia di connessione.
- Fissare il tubo alla flangia utilizzando la fascetta (D).
- Ripiegare il manicotto e posizionarlo sopra il tubo.
- Montare la flangia di connessione sulle staffe a muro (C) utilizzando le viti fornite con il braccio/supporto prolunga.

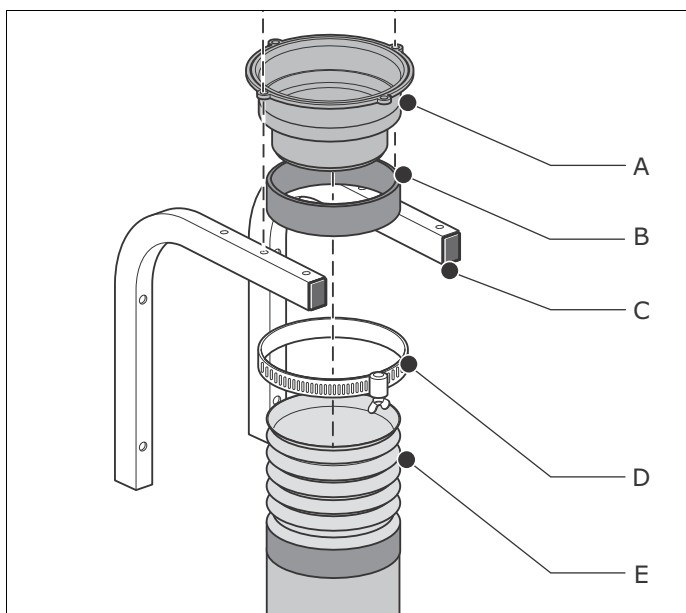


Fig. 4.3: Montaggio del braccio aspirante sul TNB [TMB]

##### Montaggio del Flex 2 [LFA 2.0] o UltraFlex 4-LC [LFA 4.1-LC]:

- Per montare uno dei bracci di aspirazione suddetti sulle staffe a muro, fare riferimento al manuale del braccio in questione.

#### 4.2.2 NMB [LMB]

- Per completare l'installazione del NMB [LMB], fare riferimento al manuale del braccio di aspirazione specifico che deve essere montato.

## 5 PEZZI DI RICAMBI

Per il prodotto sono disponibili i pezzi di ricambio seguenti.

No. articolo	Descrizione	Rif.
<b>TNB [TMB]</b>		Fig. 2.1
0690010190	Fascetta	C
0717030140	Staffe di montaggio (1)	A
0805090100	Flangia di connessione	B
<b>NMB [LMB]</b>		Fig. 2.2
0703030260	Staffa a molla	B
0717030140	Staffe di montaggio (1)	A
0717030150	Adattatore a cerniera	D

## 6 SCARTARE

Alla fine della sua durata, il prodotto deve essere smaltita conformemente alle disposizioni e/o direttive vigenti a livello locale.

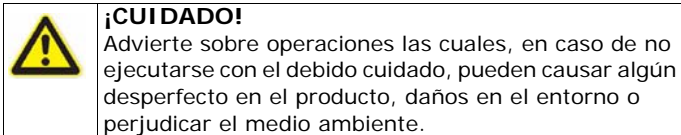
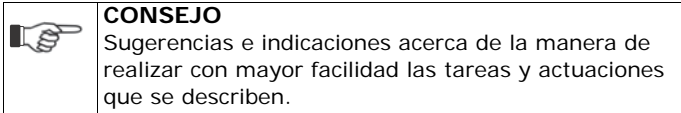
## PREÁMBULO

### Acerca de este manual

Este manual se editó en concepto de documento de referencia para usuarios profesionales, cualificados y debidamente autorizados. Utilizando dicho manual podrá instalar de una forma segura el producto que se indica en la cubierta.

### Pictogramas y símbolos

En el presente manual figuran los siguientes pictogramas y símbolos:



### Indicadores de texto

Los listados indicados mediante un "-" (guión) se refieren a enumeraciones.

Los listados indicados mediante un "•" (punto) se refieren a pasos que hay llevar a cabo.

Este manual describe los siguientes tipos de producto:

- TNB
- NMB
- TMB [=comparable a TNB]
- LMB [=comparable a NMB]

## 1 INTRODUCCIÓN

### 1.1 Descripción general

Tanto el TNB [TMB] como el NMB [LMB] constan de dos soportes metálicos para montaje en la pared con piezas adicionales para montar un brazo de aspiración y/o un ventilador en la pared.

### 1.2 Combinaciones del producto

El soporte para montaje en la pared se usa para las siguientes combinaciones de brazo de aspiración/ventilador.

<b>Ventiladores:</b>	Ventilador central	FAN 14/28 [SF 1400/ 2400]	FAN 42 [SF 4200]
<b>Brazos de aspiración:</b>			
T-Flex [LTA 2.0]	-	TNB [TMB]	-
T-Flex/CW [LTA 2-CW]	-	TNB [TMB]	-
Flex 2 [LFA 2.0]	TNB [TMB]	TNB [TMB]	TNB [TMB]
Flex 3 [LFA 3.0]	NMB [LMB]	NMB [LMB]	NMB [LMB]
Flex 4 [LFA 4.0]	NMB [LMB]	NMB [LMB]	NMB [LMB]
UltraFlex 3 [LFA 3.1]	NMB [LMB]	NMB [LMB]	NMB [LMB]
UltraFlex 4 [LFA 4.1]	NMB [LMB]	NMB [LMB]	NMB [LMB]
UltraFlex 4-LC [LFA 4.1-LC]	TNB [TMB]	TNB [TMB]	TNB [TMB]
NEC 2 [EC 2]	-	TNB [TMB]	-

Los siguientes productos están equipados con una placa de sujeción integrada que evita la necesidad de usar un soporte

para montaje en la pared:

- brazo de aspiración del tipo T-Flex [LTA 2.0] y T-Flex/CW [LTA 2-CW]
- ventilador del tipo FAN 42 [SF 4200]
- brazo de extensión del tipo NEC 2 [EC 2]

## 2 DESCRIPCIÓN DEL PRODUCTO

### 2.1 Componentes

El producto consiste en los siguientes componentes y elementos principales:

#### 2.1.1 TNB [TMB]

Fig. 2.1

- A Consola para pared
- B Brida de conexión
- C Abrazadera

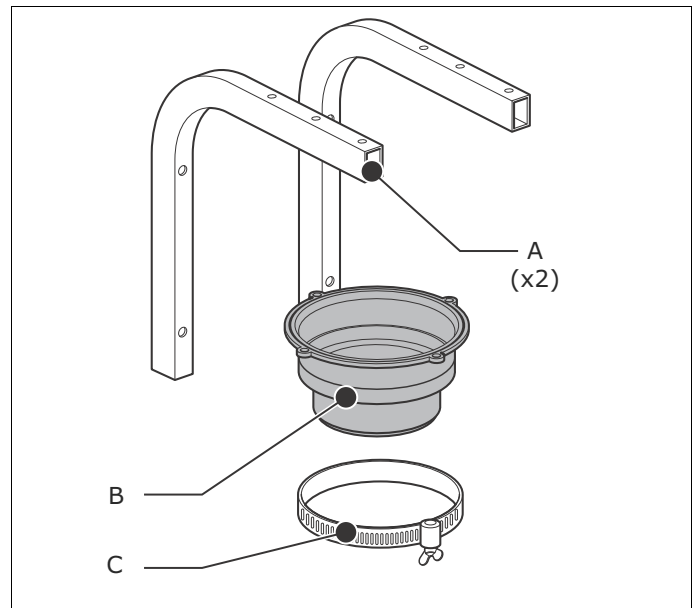


Fig. 2.1: Componentes principales TNB [TMB]

#### 2.1.2 NMB [LMB]

Fig. 2.2

- A Consola para pared
- B Soporte de resorte
- C Manguera
- D Adaptador colgante
- E Tope de bisagra

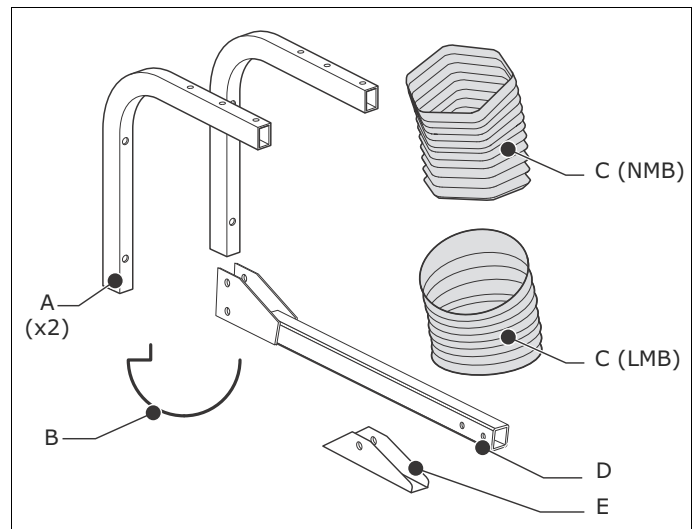


Fig. 2.2: Componentes principales NMB [LMB]

### 3 NORMATIVAS DE SEGURIDAD

#### Instalación

- La instalación del equipo que aquí se describe queda reservado al personal debidamente cualificado y autorizado.
- Durante la instalación, use siempre equipo de protección personal (PPE) para evitar daños. Esto también es aplicable para personas que accedan a la zona de trabajo durante la instalación.
- Use equipo de ascenso y protecciones de seguridad suficientes cuando trabaje a una altura superior a 2 metros (puede que se apliquen restricciones locales).
- Tenga cuidado con las conducciones de gas y agua y los cables eléctricos.

### 4 INSTALACIÓN

#### 4.1 Desembalaje

Compruebe la integridad del producto suministrado. El embalaje contiene los siguientes elementos:

##### 4.1.1 TNB [TMB]

- consola para pared (2)
- brida de conexión
- abrazadera

##### 4.1.2 NMB [LMB]

- consola para pared (2)
- adaptador colgante \*)
- tope de bisagra \*)
- Manguera 1150 mm \*)
- soporte de resorte \*)
- materiel de fijación y conexión \*)

La instalación de las piezas que estén marcadas con un \*) se describe en el manual del brazo de aspiración en cuestión.

En el caso de que falte o esté dañado alguno de estos elementos, se ruega dirigirse al proveedor.

#### 4.2 Montaje

Fig. 4.1

El paquete no contiene herramientas de montaje para los soportes para montaje en la pared, ya que las herramientas de montaje dependen del tipo de pared. Los soportes para montaje en la pared se pueden montar por ejemplo en:

- una pared fina de ladrillo u hormigón (grosor mín. 100 mm) usando 4 varillas roscadas M10;
- una pared gruesa de ladrillo u hormigón usando 4 pernos con chaveta M10x120x60;
- un perfil de acero (p.ej. perfil en H) usando 4 varillas roscadas M10. Para este fin, hay que montar 2 tubos cuadrados (30x30x3 mm) para impedir que se arquee.

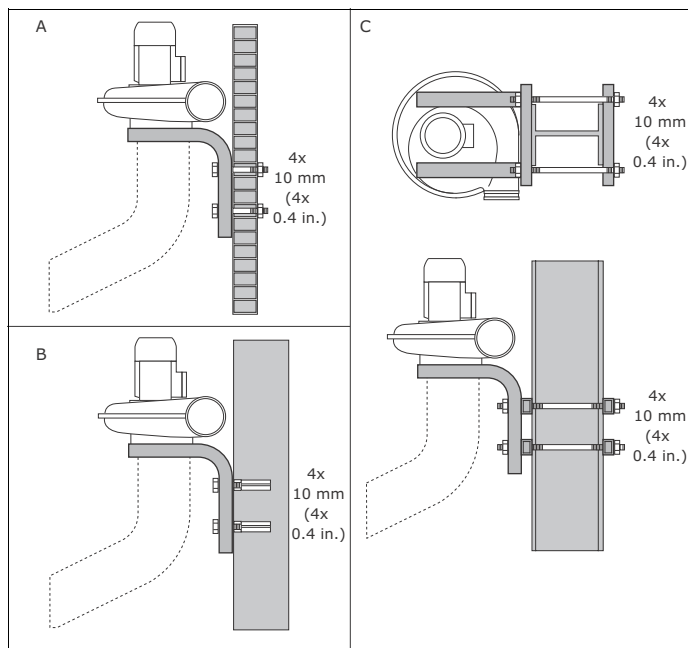


Fig. 4.1: Posibilidades de montaje de los soportes de pared



#### ¡CUIDADO!

Compruebe que la composición de la pared sea lo suficientemente fuerte antes de montar los soportes de pared. Antes de taladrar, verifique la ubicación de los conductos existentes de gas, agua o electricidad.

Fig. 4.2

- Monte los soportes en la pared.



#### CONSEJO

- TNB [TMB]: Monte una brida de conexión en los soportes para que sea más fácil marcar la posición de los agujeros en la pared.
- NMB [LMB]: Monte una bisagra giratoria (suministrada con el brazo de aspiración) para que sea más fácil marcar la posición de los agujeros en la pared.

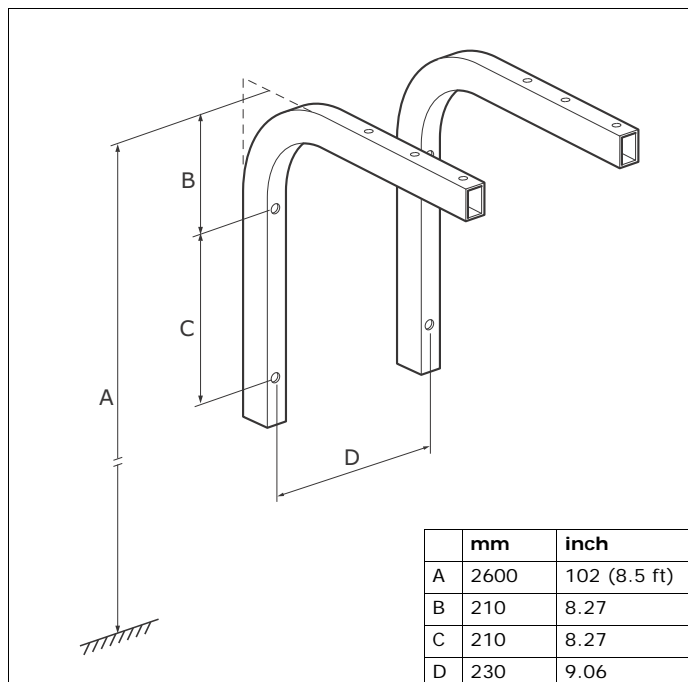


Fig. 4.2: Montaje de los soportes de pared



La altura de instalación recomendada estándar es de 2600 mm. Sin embargo, si la altura de aspiración suele ser inferior a la altura estándar del banco de trabajo, se recomienda montar los soportes para montaje en la pared a 2200-2400 mm.

#### 4.2.1 TNB [TMB]

##### Montaje del T-Flex [LTA 2.0], T-Flex/CW [LTA 2-CW] o NEC 2 [EC 2]:

En configuraciones con un T-Flex [LTA 2.0], T-Flex/CW [LTA 2-CW] (brazo de aspiración) o una NEC 2 [EC 2] (brazo de extensión), que estén equipados con una placa de sujeción integrada, el TNB [TMB] se usará solo para montar el ventilador. Para conectar el brazo de aspiración/extensión a a la entrada del ventilador, proceda de la siguiente manera.

Fig. 4.3

- Deslice el manguito (B) (que se suministra con el brazo) por la brida de conexión (A) y plieguelo 2/3.



Asegúrese de que la parte brillante del manguito se usa en la parte interior.

- Deslice la manguera del brazo (E) sobre la brida de conexión.
- Fije la manguera a la brida con la abrazadera (D).
- Pliegue el manguito y colóquelo sobre la manguera.
- Monte la brida de conexión en los soportes para montaje en la pared (C) con los pernos suministrados con el brazo de aspiración/extensión.

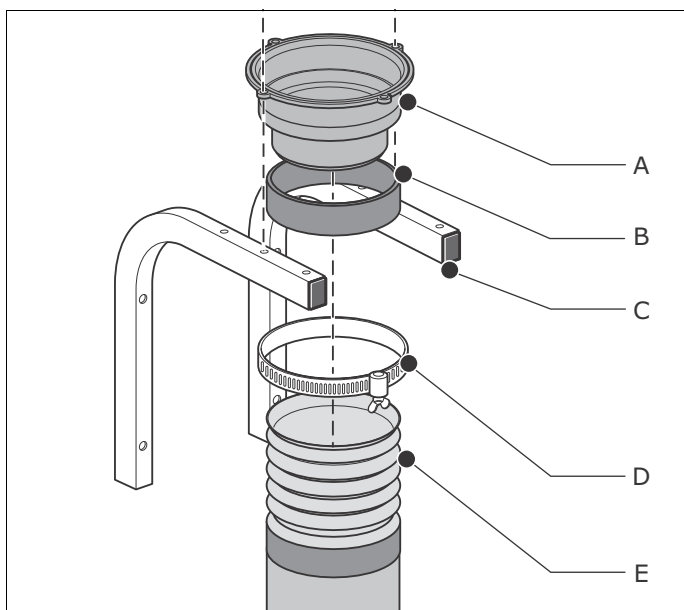


Fig. 4.3: Conexión del brazo al TNB [TMB]

##### Montaje del Flex 2 [LFA 2.0] o UltraFlex 4-LC [LFA 4.1-LC]:

- Para montar uno de los brazos de aspiración citados en los soportes para montaje en la pared, consulte el manual del brazo en cuestión.

#### 4.2.2 NMB [LMB]

- Para completar la instalación del NMB [LMB], consulte el manual del brazo de extracción específico que hay que montar.

## 5 PIEZAS DE RECAMBIO

Las piezas de recambio siguientes están disponibles para el producto.

Núm. art.	Descripción	Ref.
<b>TNB [TMB]</b>		Fig. 2.1
0690010190	Abrazadera	C
0717030140	Consola para pared (1)	A
0805090100	Brida de conexión	B
<b>NMB [LMB]</b>		Fig. 2.2
0703030260	Soporte de resorte	B
0717030140	Consola para pared (1)	A
0717030150	Adaptador colgante	D

## 6 DESECHAR

Cuando el producto llegue al final de su vida útil, deséchelo conforme a las leyes o directrices locales adecuadas.

