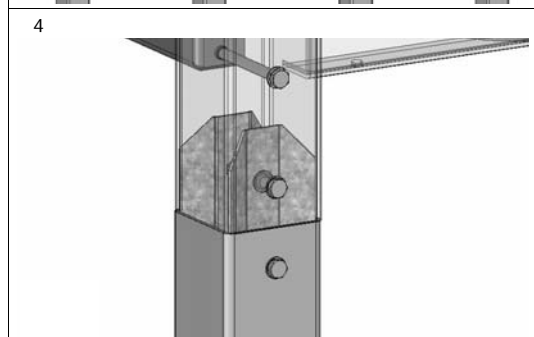
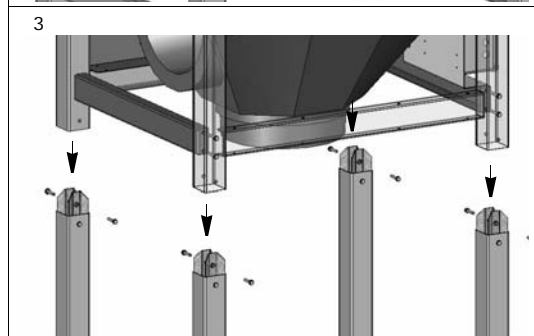
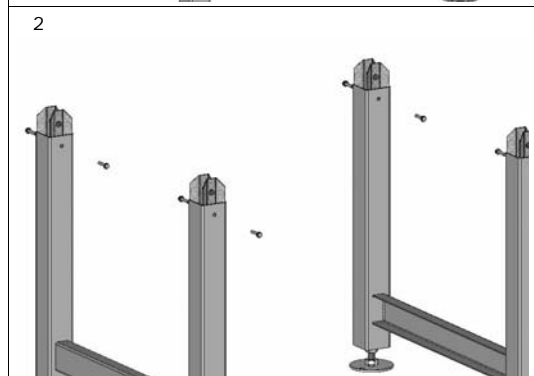
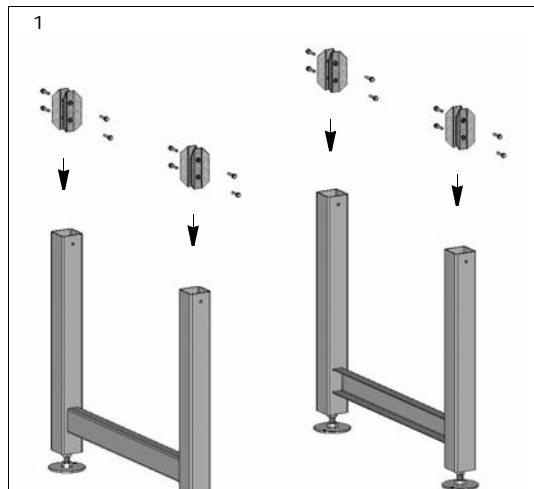


Frame SCS/Statiflex 6000-MS



- NL Bouten *niet helemaal* aandraaien.
- EN *Loosely* tighten bolts.
- DE Bolzen *lose* andrehen.
- FR Serrer des boulons *peu solidement*.
- IT *Scioltamente* serrare i bulloni.
- ES Apriete *ligeramente* los pernos.

- NL Alle bouten aandraaien.
- EN Tighten all bolts.
- DE Alle Bolzen festdrehen.
- FR Serrer tous les boulons.
- IT Serrare tutti i bulloni.
- ES Apriete todos los pernos.

